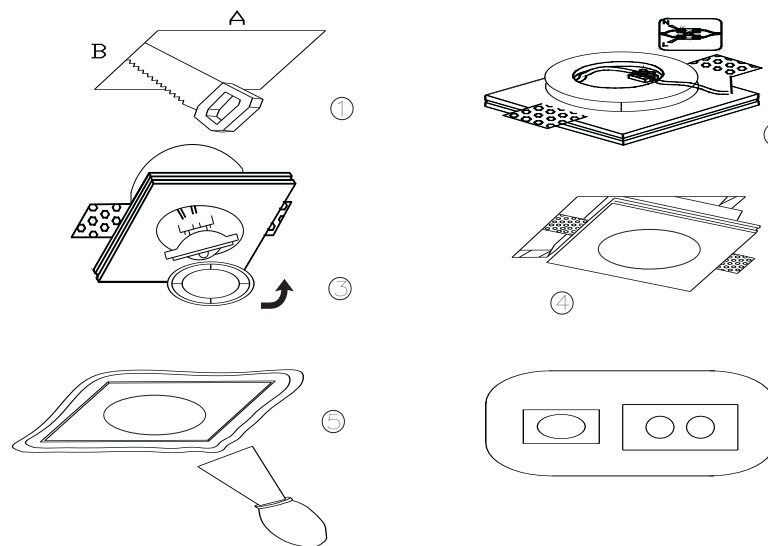


Gesso

Model: GS028W
GS029W



ATTENZIONE:

Essendo il gesso un materiale che NON si presta ad essere lavorato e rifinito con precisione assoluta, è altamente probabile che, in fase di installazione del modulo LED, sia necessario utilizzare una lima o qualsiasi altro strumento idoneo allo scopo per adattare il foro di alloggiamento. Data la fragilità della ghiera si consiglia di far eseguire la rifinitura solo a personale esperto.